

燃气壁挂炉

欧洲之星

JLG27 (ZWE 24-5 MFA 23)|JLG31 (ZWE 28-5 MFA 23)



使用说明书

6 720 618 134 (2008/08 CN)

目录

1	安全提示与标识说明	4
1.1	安全提示	4
1.2	标识说明	6
2	打开控制面板盖	7
3	操作图	8
4	试运行	10
5	操作	14
5.1	设备开关	15
5.2	打开集中供热功能	16
5.3	加热控制	18
5.4	热水温度设置	19
5.4.1	生活热水温度	19
5.4.2	热水量 / 温度	20
5.5	夏季模式（集中供热关闭，仅热水打开）	22
5.6	防冻保护	23
5.7	按键锁定	24
5.8	度假模式	25
5.9	故障模式	26
5.10	水泵防抱死功能	27
5.11	显示代码	28
6	节能提示	29
7	一般信息	31
8	操作示意简图	33

1 安全提示与标识说明

1.1 安全提示

若闻到燃气味

- B 关闭燃气阀 (→ 见第 8 页)。
- B 打开窗户。
- B 切勿操作电气开关。
- B 熄灭明火。
- B 快速撤离, 并用外面的电话联系燃气公司和授权的经销商。

若闻到设备散发烟气味

- B 关闭设备 (→ 见第 15 页)。
- B 打开门窗。
- B 通知暖通工程师。

安装和改装

- B 只有授权的安装人员方可安装或改装本设备。
- B 不要对烟道进行任何改装。
- B **若设备具有 B 型烟道系统:** 切勿密封或堵小门窗和墙壁上的通风开孔。如果安装了气密窗, 必须确保助燃空气的充分供应。

检查 / 维护

- B **我们建议**用户签订合同对系统进行定期维护，以确保其安全可靠的运行。
- B 用户应对系统的一般安全和环境安全负责。
- B 仅使用原装配件！

可燃材料

- B 切勿在本设备附近放置或使用任何可燃材料（纸、稀释剂、油漆等）。

助燃空气 / 环境空气

- B 确保助燃空气 / 环境空气内没有腐蚀性物质（如含有氯或氟的卤化烃），这样就防止腐蚀。

1.2 标识说明



本说明书中的安全提示都以一个警示三角符号标识，且带有灰色背景。

提示用语用来说明若不遵守相关说明可导致的危险的严重程度。

- **注意** 表示可能造成轻微财产损失。
- **警告** 表示可能造成轻微人身伤害或重大财产损失。



提示信息由左侧所示的符号标识。通过上下横线与其它内容分隔。

提示中包含了一些不涉及人身伤害或设备损失的重要信息。

2 打开控制面板盖

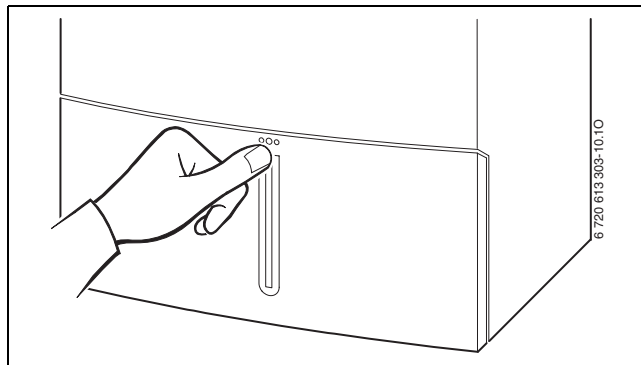


图 1

3 操作图

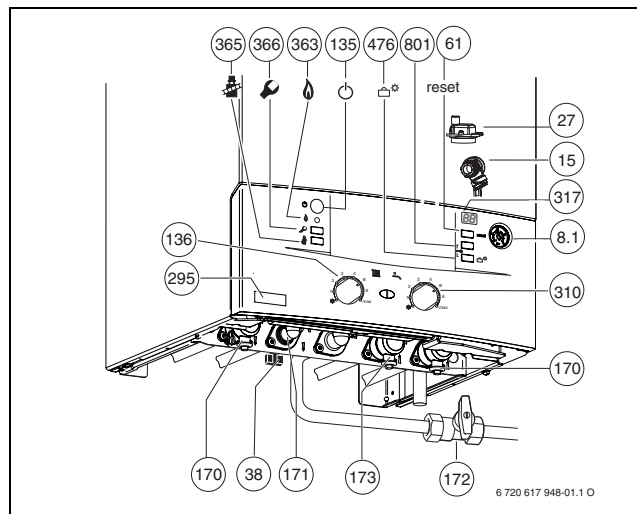


图. 2

- 8.1 压力表
- 15 安全阀（集中供暖系统）
- 27 自动放气阀
- 38 充注阀
- 61 复位键
- 135 主开关
- 136 采暖出水温度调节旋钮
- 170 集中采暖出水和回水阀门
- 171 热水出口
- 172 燃气阀门（图示在关闭位）
- 173 冷水阀
- 295 设备型号标签
- 310 热水温度调节旋钮
- 317 显示屏
- 363 燃烧器指示灯
- 365 烟道吹扫键
- 366 维修键
- 476 度假键，检修功能“向下”
- 801 检修功能“向上”

4 试运行

打开燃气阀

B 将手柄向里按，然后逆时针旋到不能旋动为止（当手柄与气流方向一致时，燃气阀打开）。

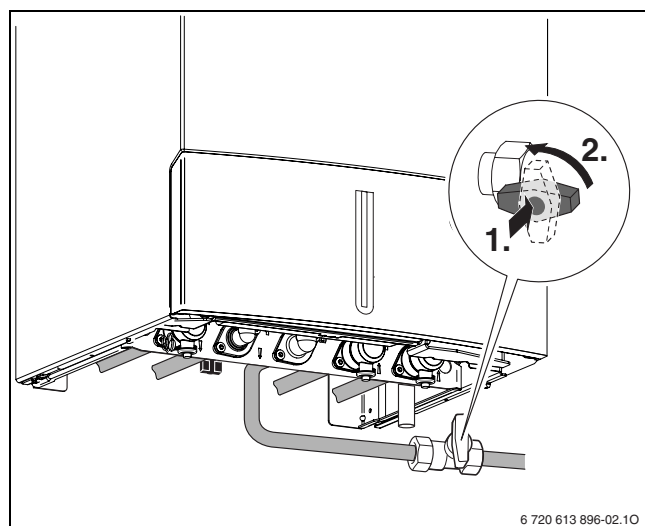


图. 3

打开开关阀门

- B 用螺丝刀拧方形龙头芯杆，使凹槽与气流方向一致。
凹槽与气流方向垂直 = 关。

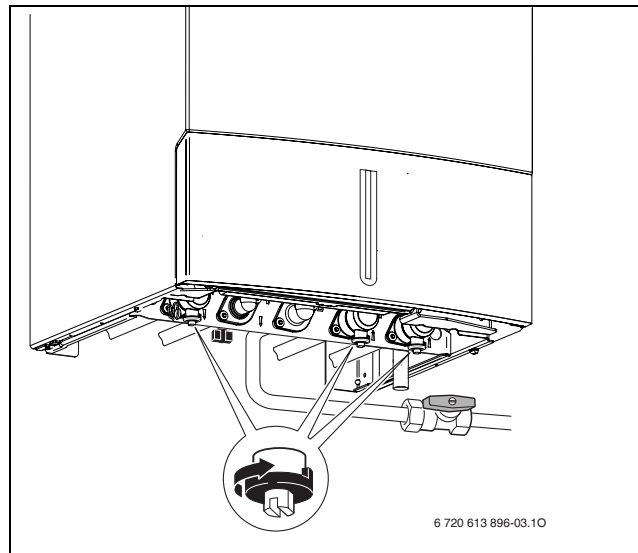


图. 4

检查集中供热系统压力



不带补水系统的设备：补水前先将管子注满水。这样可阻止空气进入采暖水中。

带补水系统的设备：一体式补水系统在设备下面，位于采暖出水和热水出水之间（位置 38）。

- B 压力表 (8.1) 上的指针应在 1 巴左右。
- B 若指针指在 1 巴以下（系统冷机），向系统注水，直到指针指到 1 巴 2 巴之间。



注意：设备受损危险。

B 只能在冷却状态下对系统进行充注。

- B 如果需要更高的设置，安装人员将告诉您。

B 不得超过 3 巴的最大集中采暖出水温度下的**最大运行压力**。如果压力上升到 3 巴以上，安全阀（15）会打开。

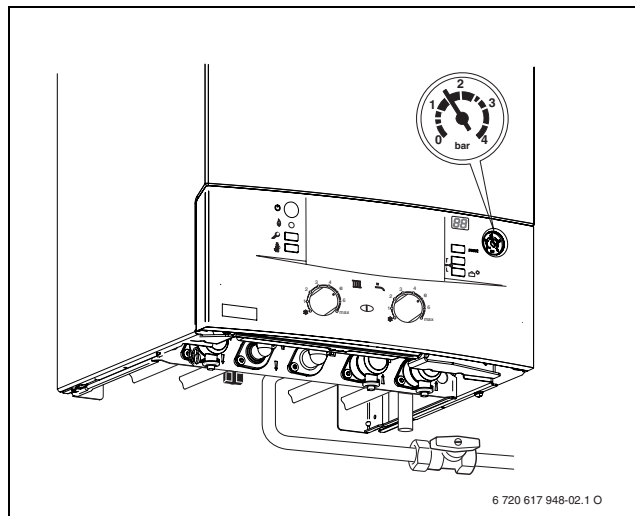


图. 5

5 操作

这些操作说明只适用于本产品。

视所用加热控制器的不同，某些功能的控制方法可能也不同。

采暖系统控制方法可以有以下几种：

- 由室外温度控制的内置式编程器。在这种情况下设备上将有一个附加的控件。
- 由室外温度控制的外置式编程器。
- 室内温控器
- 在两种情况下都配有遥控器。



因此，请仔细阅读所用加热控制器的操作说明。

5.1 设备开关

打开

- B 按主开关打开设备。
显示屏上显示采暖出水温度。

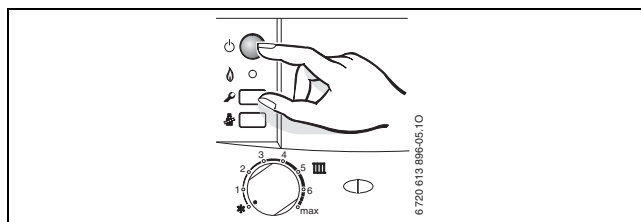


图. 6

关闭设备

- B 按主开关关闭设备。
显示屏熄灭。
- B 若设备要关掉较长时间：应采取正确的防冻保护措施（→ 见第 5.6 节）。

5.2 打开集中供热功能

热水温度可在 45°C 和 82°C 之间设置。



若为地板采暖系统，应注意不得超过采暖最大允许温度。

B 旋动采暖出水温度控制旋钮  根据采暖系统的类型设置最大采暖出水温度：

- 地板采暖系统：如 **2 档**（约 50°C）
- 低温采暖系统：**5 档**（约 73°C）
- 出水温度达 82°C 的采暖系统：**最高档**

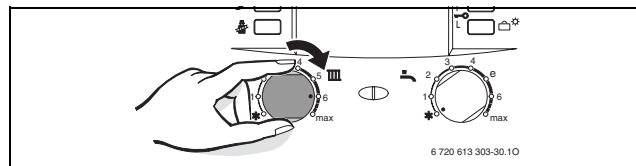


图. 7

当燃烧器点燃时，**绿色**指示灯亮。

档位	采暖出水温度
1	约 45 °C
2	约 50 °C
3	约 58 °C
4	约 65 °C
5	约 73 °C
6	约 80 °C
最高	约 82 °C

表1

5.3 加热控制



请按照所用加热控制器的操作指南进行操作。这些指南将告诉您：

- B 如何设置依赖于室外温度的控制器的操作方式和加热曲线。
- B 如何调节室内温度。
- B 如何经济节能地进行加热。

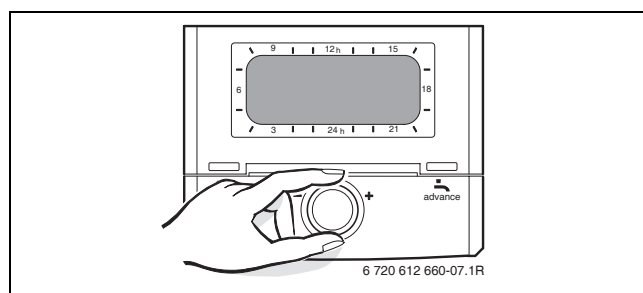



图. 8

5.4 热水温度设置

5.4.1 生活热水温度

B 利用热水温度调节旋钮设置温度 。
显示屏上显示采暖出水温度。

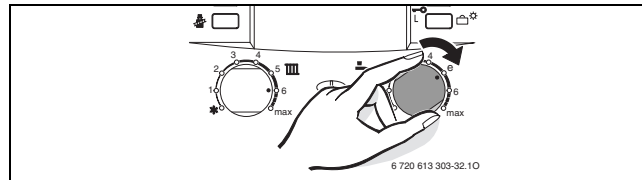


图. 9


热水温度控制 	热水温度
 - 1	约 40 °C
2	约 45 °C
3	约 49 °C
4	约 52 °C
e	约 56 °C
6 - 最高	约 60 °C

表 2

5.4.2 热水量 / 温度

热水温度可在 40 °C 和 60 °C 之间设置。但水龙头处的实际出水温度取决于进水量的大小，进水量越大，温度越低，如图所示。



警告：小心烫伤！

如果进水量较小（灰色区域），热水温度最高可升高至 80 °C！

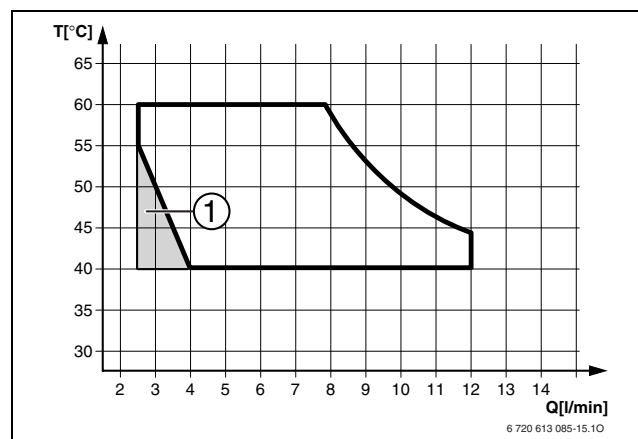


图. 10 冷水进口温度 +15 °C
(ZWE 24-5 MFA)

- 1 设备循环（在“开”和“关”之间切换）

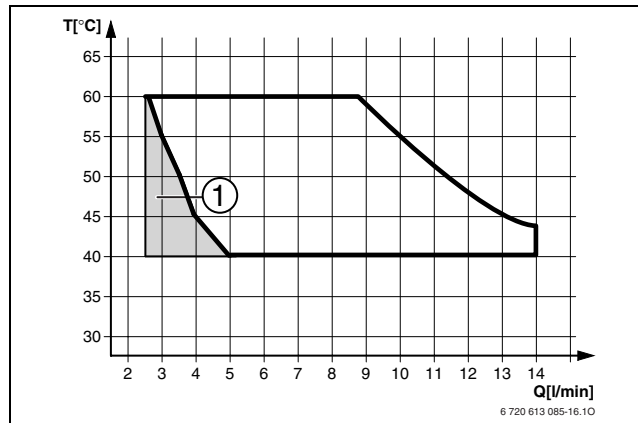




图. 11 冷水进口温度 +15 °C
(ZWE 28-5 MFA)

- 1 设备循环（在“开”和“关”之间切换）

5.5 夏季模式（集中供热关闭，仅热水打开）

B 让总开关处在打开位置。

B 逆时针旋转采暖温度控制钮 ，至最左端 。

采暖泵及采暖功能关闭。但生活热水功能以及加热控制器和定时器处于可用状态。

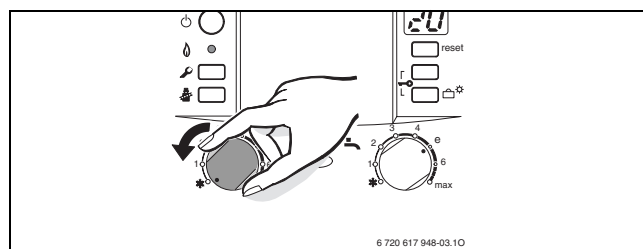




图. 12



警告：采暖系统有结冰危险！只保证设备的防冻保护。

5.6 防冻保护

采暖系统防冻保护：

- B 让主开关处在打开位置。
- B 逆时针旋转采暖温度控制钮，至最左端。
采暖泵及采暖功能关闭。但生活热水功能以及加热控制器和定时器处于可用状态。

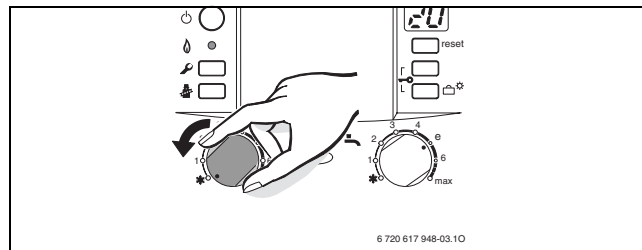


图. 13



警告：采暖系统有结冰危险！只保证设备的防冻保护。


- B 如果设备要关掉，对集中供暖系统的水路采取防冻措施（见安装说明），或排尽系统中的水。

详细说明请参见加热控制器操作说明。

5.7 按键锁定

按键锁定在采暖温度控制、热水温度控制以及除主开关外的所有按键上有效。

启用按键锁定的方法：

B 按住两个按钮（见下图）约 5 秒钟，直到显示屏上显示 。

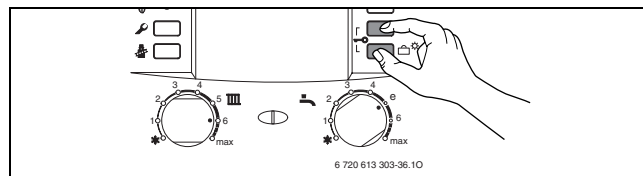



图. 14

关掉按键锁定的方法：


B 按两个按钮（见上图），直到显示屏上只显示采暖出水温度。

5.8 度假模式

切换到度假模式的方法：

- B 按度假键 ，直到其发亮。
在度假模式下，集中供暖和生活热水功能被关闭，只有防冻功能仍然开启（→ 见第 5.6 节）。


退出度假模式的方法：

- B 按度假键 ，直到其熄灭。设备将按照温控器的设置进入正常运行模式。

5.9 故障模式

若在运行期间出现故障，显示屏上将显示故障代码。此外复位键还可能闪烁。

若复位键闪烁：

- B 按住复位键直至显示屏上显示 。
- 设备将重新启动，并显示采暖出水温度。

若复位键不闪烁：

- B 关掉设备，然后在主开关上重新启动。
- 设备将重新启动，并显示采暖出水温度。

若故障仍存在且无法排除：

- B 电话联系当地授权安装代理或客服部寻求帮助，向接待人说明故障及设备的详细情况（→ 见第 32 页）。

5.10 水泵防抱死功能



该功能用于防止供暖泵长时间处于不运行状态而卡死。

每次水泵停止运行后，计时器开始计时，如果 24 小时后水泵仍未运行，则会短暂运行水泵。

5.11 显示代码

显示代码	说明
88	按键锁定启用
88	干燥功能，如果在室外温度控制器上启用了地板采暖的干燥功能，请参阅控制器的说明书。
811	水泵防抱死功能启用
88.	生活热水启用

表3

6 节能提示

经济供暖

本产品的设计基于在提供最高等级舒适度的情况下消耗的燃气量最低、对环境的影响最小。根据热需求量控制供给燃烧器的燃气。若热需求量降低，设备继续小火运行。此过程称为比例控制。比例控制可保持较小的温度波动，使热量均匀地分布在整个房间内。这就意味着设备开启的时间可能较长，但所用的燃气却比频繁启动的设备要少。

本产品满足国家能效二级标准

检查 / 维护

为确保将燃气消耗和环境影响（污染等）长时间保持在尽可能低的水平，建议您与授权的安装人员签订一份检查 / 维护合同，合同内容包括年检以及其它需要时的维修和维护。

加热控制系统（德国）

根据相关标准和法规条例，集中供热系统必须由室内温控器或室外温度控制器和恒温散热器阀门控制。

详细说明请参见加热控制器操作说明。

温控器

将温控器完全打开，以确保在任何情况下都能达到所要求的室内温度。只有当所要求的温度达到并保持了较长一段时间后，才能在控制器上更改加热曲线或室内温度的设置。

地板采暖

加热温度不能设置得比制造商推荐的最高温度还高。

通风

不要长时间将窗户开启缝隙用来通风。这样会持续给房间降温，同时还不能有效地改善室内空气质量。最好是在短时间内进行一次彻底通风（将窗户全打开）。

通风时关掉温控器。

热水

切记将热水温度设置到尽可能的低。

温控器的设置越低，节能效果越好。

此外，热水温度较高会增加水垢沉积，从而影响设备的性能（如加热时间变长，热输出降低）。

7 一般信息

清洁外壳

用湿布擦洗。切勿使用任何有腐蚀性的清洁剂。

妥善保存本说明书。



阅读完本说明书后，您可将快速使用指南（→ 第 8 章）折到外面，将说明书放到控制面板盖里面，以便安全地保存。

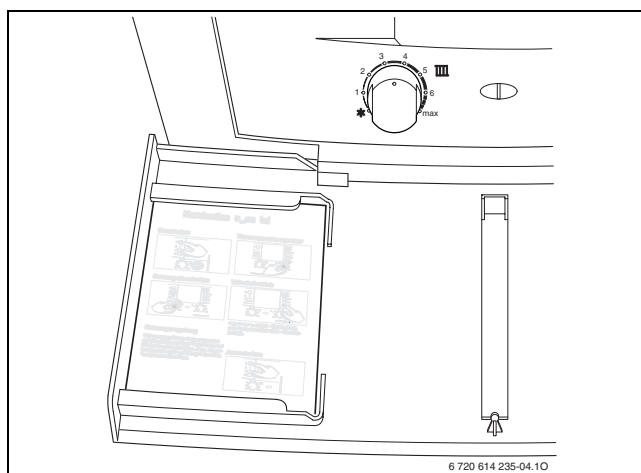


图. 15

设备详情

如果您需要打客服电话，手头备有设备的准确详情将对您有所帮助。这些详情可在设备铭牌上或控制面板盖里面的标签上找到。

欧洲之星（如 ZWE 24-5 MFA...）

.....

制造日期（FD...）

.....

试运行日期：

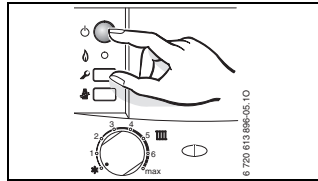
.....

系统安装人员：

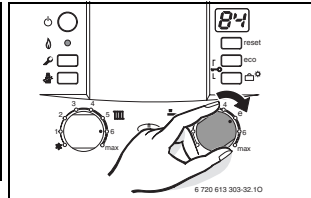
.....

8 操作示意简图

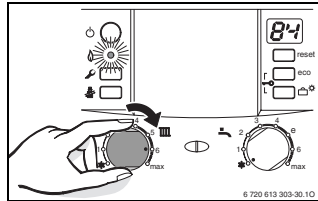
打开设备



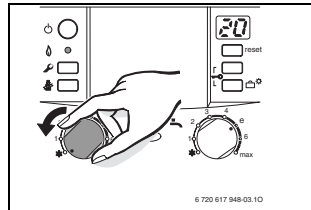
生活热水温度



打开集中供热功能



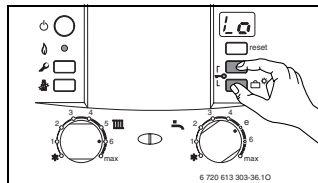
防冻保护



加热控制

将室外温度控制器设置到相应的加热曲线和运行模式，将室内温控器设置到想要的温度。

按键锁定



附注

附注

博世热力技术（北京）有限公司
Bosch Thermotechnology (Beijing) Co., Ltd
北京市经济技术开发区永昌南路 6 号 100176
电话: +86 10 67827611
传真: +86 10 67827616